

G-LAB
GUITAR LABORATORY

www.glab.com.pl

WOWEE-WAH



- User Manual
- Mode d'emploi
- Instrukcja obsługi
- Bedienungsanleitung

Szanowny Użytkowniku!

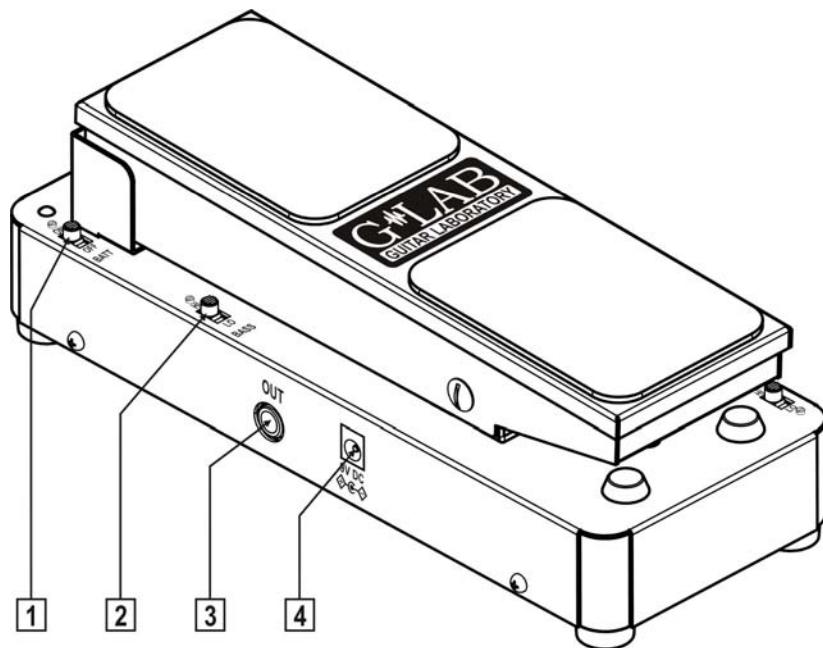
Dziękujemy za wybór naszego produktu.

WOWEE-WAH to klasyczny efekt typu „kaczka” z możliwością ustawienia brzmienia oraz nowym, wygodnym sposobem załączania.

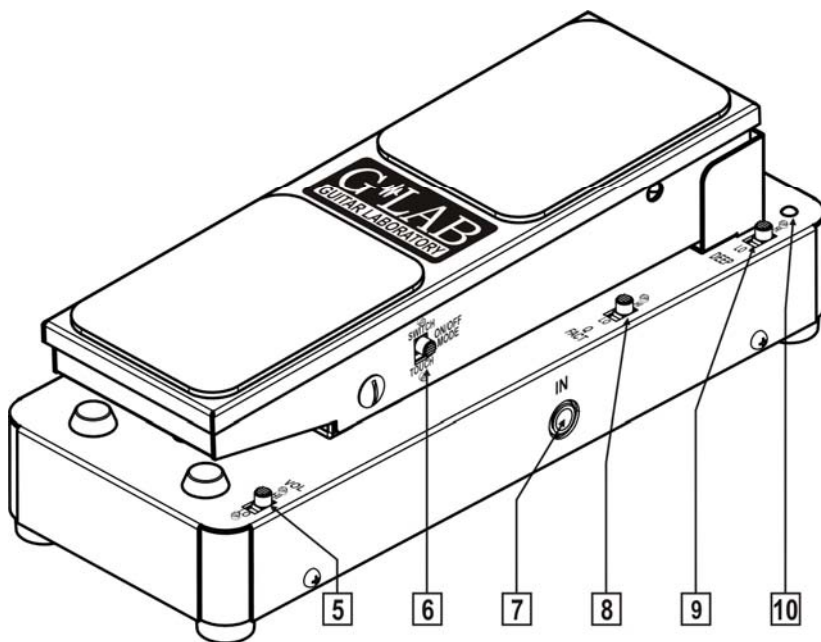
Podstawowe funkcje:

- w pełni analogowy układ z podwyższonym napięciem zasilania zapewniającym pracę bez przesterowania,
- fotoelement zamiast potencjometru, zapewniający mniejsze opory ruchu (a przez to możliwość precyzyjnego i szybszego poruszania oraz mniejsze „zmęczenie” grającego) oraz większą niezawodność,
- przełącznik BASS (Low - basy wytłumione jak w typowej kaczce, High - basy nie tłumione),
- przełącznik DEEP głębokości działania obwodu rezonansowego,
- przełącznik Q FACTOR (dobroć obwodu rezonansowego) zmniejszający podbicie częstotliwości rezonansowej,
- przełącznik VOLUME poziomu sygnału wyjściowego,
- dwie metody włączania: klasyczna wyłącznikiem z przodu pedału oraz przez postawienie nogi na pedale kaczki,
- wyłącznik zasilania z baterii (dla uniknięcia konieczności wyjmowania wtyku z gniazda IN w celu wyłączenia zasilania z baterii),
- funkcja wyłączania zasilania po wyjęciu wtyku z gniazda IN jako zabezpieczenie przed przypadkowym rozładowaniem baterii,
- beztraskowy układ TRUE BYPASS-u w oparciu o fotorezystory,
- lampki (po prawej i po lewej stronie dla zapewnienia widoczności) sygnalizujące stan aktywności kaczki z podświetlaniem dla łatwiejszego odnalezienia kaczki w ciemności,
- regulacja siły oporu ruchu (za pomocą śruby regulacyjnej),
- zasilanie 9V z zasilacza stabilizowanego (9V DC, pobór 10 mA) lub z baterii 9V.

Budowa



- 1 - Włącznik baterii 9V BATT ON/OFF
- 2 - Przełącznik basów BASS HI/LOW
- 3 - Gniazdo wyjściowe OUT
- 4 - Gniazdo zasilania 9V DC
- 5 - Przełącznik VOLUME HI/LOW
- 6 - Przełącznik trybu włączania
- 7 - Gniazdo wejściowe IN
- 8 - Przełącznik „dobroci” obwodu Q FACTOR HI/LOW
- 9 - Przełącznik głębokości efektu DEEP HI/LOW
- 10 - Lampki sygnalizujące włączenie efektu (kolor żółty) oraz włączenie zasilania (kolor czerwony)



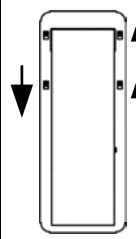
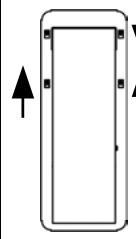
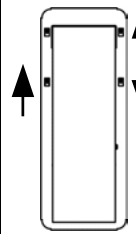
Funkcje przełączników

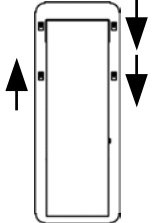
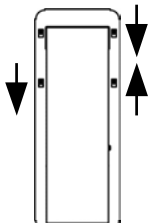
- BATT** – wyłącznik baterii 9V,
- BASS** – przełącznik w położeniu: HIGH - niskie częstotliwości przenoszone bez tłumienia, LOW - obcinanie basów charakterystyczne dla typowych kaczek typu vintage,
- DEEP** – przełącznik głębokości działania efektu, w położeniu HIGH zmniejsza poziom sygnału dla częstotliwości będących poza rezonansem co zwiększa głębokość działania efektu w całym zakresie regulacji pedałem, ubocznym efektem jest ściszenie sygnału (zaleca się przełącznik VOL ustawić w położenie HIGH),
- Q FACTOR** – przełącznik zmiany „dobroci układu rezonansowego”, w położeniu HIGH zwiększa poziom sygnału rezonansowego (zwłaszcza dla dolnej części pasma regulacji (górnego położenia pedału) co pogłębia efekt kaczki,

VOLUME – głośność sygnału kaczki, w położeniu HIGH zwiększa sygnał o 3,5dB

ON/OFF MODE – przełącznik wyboru metody włączania: SWITCH - za pomocą przełącznika z przodu pedału (wymaga silniejszego naciśnięcia), TOUCH - włączanie samoczynne przez postawienie stopy na pedale

Przykładowe ustawienia przełączników brzmienia.

typ brzmienia	BASS	DEEP	Q FACT	widok	opis
brzmienie czyste	LO	HI	HI		klasyczna głęboka kaczka z wytłumionymi basami
brzmienie średnio przesterowane	HI	LO	HI		głębokie działanie dla dolnych częstotliwości regulacji, pozycja VOL=HI umożliwia użycie kaczki jako boostera dla większego przesterowania,
	HI	HI	LO		obniżone działanie w dolnym zakresie regulacji zmniejszające „zatykanie” przesteru niskimi częstotliwościami regulacji

brzmienie mocno przesterowane	HI	LO	LO		zmniejszona głębokość działania zapewniająca czytelność efektu „kaczki”, pozycja VOL=HI umożliwia użycie kaczki jako boostera
	LO	LO	HI		Duża głębokość działania w zakresie średnich i niższych częstotliwości, duża czytelność efektu „kaczki”, pozycja VOL=HI umożliwia użycie kaczki jako boostera

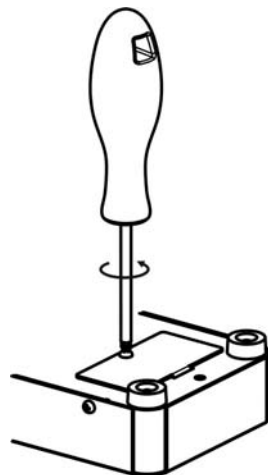
Zasilanie

WOWEE-WAH zaleca się zasilac z zewnętrznego zasilacza stabilizowanego o napięciu 9V stałym (DC) o wydajności 10 mA lub więcej. Przed podłączeniem zasilacza, upewnij się czy wtyk posiada prawidłową polaryzację.



UWAGA: Uszkodzenie urządzenia, spowodowane podłączeniem niewłaściwego napięcia nie podlega gwarancji.

WOWEE-WAH posiada także możliwość zasilania z baterii 9V. W celu zamontowania baterii należy odkręcić śrubę mocującą pokrywkę baterii, zdjąć pokrywkę i podłączyć baterię. Zaleca się stosować baterie alkaliczne o zwiększonej pojemności.



W przypadku zasilania kaczki z zasilacza, w celu jej włączenia konieczne jest włożenie wtyku Jack Mono do gniazda IN kaczki (przełącznik BATT może pozostać w dowolnym położeniu). W przypadku pracy na baterii konieczne jest, prócz włożenia wtyku Jack Mono do gniazda IN, ustawienie przełącznika BATT w pozycję ON. Pozwala to na łatwe wyłączenie baterii (bez konieczności wyjmowania wtyku) gdy kaczka zasilana jest z baterii.

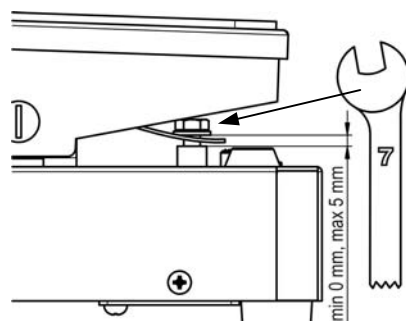
Podłączenie gitary i wzmacniacza

WOWEE-WAH zaleca się podłączać pomiędzy gitarą a wzmacniacz, a jeśli stosowane są inne efekty gitarowe to pomiędzy gitarą i kostki efektowe.

Regulacja siły oporu ruchu

WOWEE-WAH posiada możliwość regulacji siły oporu ruchu za pomocą śruby dociskającej sprężynę. Do regulacji należy użyć klucza płaskiego 7 mm. Wkręcanie śruby zwiększa siłę oporu.

Uwaga: Nie należy wykręcać śruby więcej niż podano na rysunku.



Dane techniczne

Wymiary (głęb. x szer. x wys.)	250 x 99 x 85 mm
Masa	1,4 kg
Zasilanie	9V DC (8,7 do 9,4V stabilizowane)
Pobór prądu	10 mA

EMC/EMI i Deklaracja Zgodności

Urządzenie zostało zaprojektowane i wyprodukowane w taki sposób, by spełnić dotyczące go normy i dyrektywy w zakresie bezpieczeństwa użytkownika i kompatybilności elektromagnetycznej.

Urządzenie używa i może emitować energię o częstotliwości radiowej, więc jeżeli nie jest instalowane i używane zgodnie z instrukcjami, może powodować szkodliwe zakłócenia w komunikacji radiowej. Jednakże, mimo spełnienia ww. norm, nie ma gwarancji, że w przypadku konkretnej instalacji nie dojdzie do wzajemnych zakłóceń elektromagnetycznych pomiędzy działającymi urządzeniami (np. zakłócenia w odbiorze radia czy telewizji).

W takich przypadkach, zachęca się użytkownika by spróbował zlikwidować zakłócenia za pomocą jednego lub kilku z poniższych działań:

- Zmienić kierunek lub położenie anteny odbiorczej.
- Zwiększyć separację między urządzeniem a odbiornikiem.
- Podłączyć urządzenie do gniazdka w innym obwodzie niż ten, do którego połączony jest odbiornik.
- Skontaktować się z producentem.
- Skonsultować się ze sprzedawcą z prośbą o pomoc.

Deklaracja Zgodności

Elzab Soft Sp. z o.o., ul. Kruczkowskiego 39, 41-813 Zabrze, Polska, niniejszym deklaruje z całą odpowiedzialnością, że następujący produkt:

G LAB/ WOWEE-WAH (G LAB WW-1)

jest zgodny z następującymi Dyrektywami Nowego Podejścia:

- 2006/95/WE wdrożonej rozporządzeniem Ministra Gospodarki z dnia 21 sierpnia 2007 w sprawie zasadniczych wymagań dla sprzętu elektrycznego (Dz.U.2007 nr 155 poz. 1089),
- 2004/108/WE wdrożonej Ustawą z dnia 13 kwietnia 2007 r. o kompatybilności elektromagnetycznej (Dz.U.2007 r., nr 82, poz. 556),

oraz posiada oznakowanie znakiem CE.WW. produkt spełnia wymagania następujących norm zharmonizowanych:

- PN-EN 60065:2004 /EN 60065:2002/ Elektroniczne urządzenia foniczne, wizyjne i podobne - Wymagania bezpieczeństwa.
- PN-EN 55103-1:2000 /EN 55103-1:1996/ Kompatybilność elektromagnetyczna (EMC) – Profesjonalne urządzenia akustyczne, wizyjne, audiowizualne i sterowania oświetleniem estradowym - Emisja
- PN-EN 55103-2:2001 /EN 55103-2:1996/ Kompatybilność elektromagnetyczna (EMC) – Profesjonalne urządzenia akustyczne, wizyjne, audiowizualne i sterowania oświetleniem estradowym - Odporność

Arkadiusz Kocik

Prezes Zarządu Elzab Soft Sp. z o.o.

Kopia oryginalnej deklaracji zgodności jest dostępna do pobrania na naszej stronie internetowej: <http://www.glab.com.pl>



NIE WYRZUCAJ TEGO PRODUKTU DO POJEMNIKA NA ŚMIECI !

To urządzenie oznaczone jest symbolem przekreślonego kosza na odpady zgodnie z Dyrektywą Europejską 2002/96/WE (obowiązująca od sierpnia 2005r.) oraz Ustawą o zużytych sprzęcie elektrycznym i elektronicznym (Dz.U. z 2005r., Nr. 180, poz. 1495).

Oznaczenie takie informuje, że po okresie użytkowania sprzęt ten nie może być umieszczany łącznie z innymi odpadami pochodzącymi z gospodarstwa domowego.

Obowiązkiem użytkownika jest przekazanie urządzenia firmom zajmującym się zbieraniem i złomowaniem zużytego sprzętu elektrycznego i elektronicznego. Prowadzący zbiórkę, w tym lokalne punkty zbiórki, sklepy oraz inne jednostki, tworzą system umożliwiający oddanie tego urządzenia. Przytoczona powyżej Dyrektywa i Ustawa zapewnia klientom bezpłatną utylizację przekazanego urządzenia.

Urządzenie jest wykonane z materiałów, które mogą być odzyskane lub zutylozowane po zakończeniu jego użytkowania. Dzięki właściwemu postępowaniu z zużytym sprzętem elektrycznym i elektronicznym redukowane jest zapotrzebowanie na surowce oraz przyczynia się to do uniknięcia szkodliwych konsekwencji dla środowiska naturalnego i zdrowia ludzi, wynikających z obecności niebezpiecznych składników oraz niewłaściwego składowania i przetwarzania takiego sprzętu.



G LAB is a brand of Elzab Soft sp. z o.o.

COMPANY ADDRESS

Elzab Soft sp. z o.o.

ul. Kruczkowskiego 39, 41-813 Zabrze , Poland

phone: +48 32 272 20 21, fax : +48 32 272 81 90

Sales & Export Department

phone: +48 32 272 20 21 ext. 308

e-mail: glab@glab.com.pl

Technical Support

phone: +48 32 272 30 51 ext. 64

e-mail: help@glab.com.pl

www.glab.com.pl