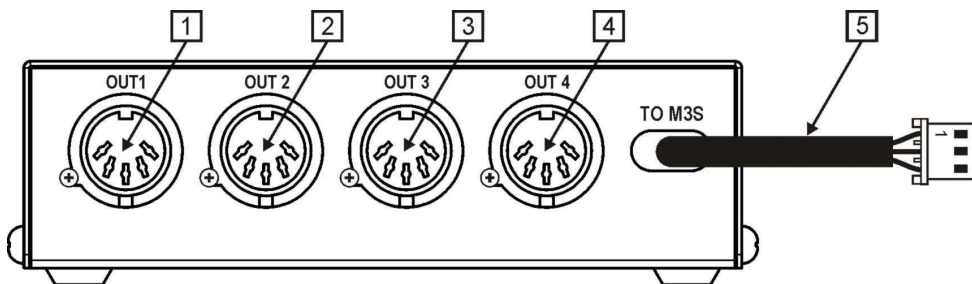


Szanowny użytkowniku !

Dziękujemy za wybór naszego produktu.

MIDI 4 x EXTENSION BOX M4EB jest modułem rozszerzenia MIDI 3 x SPLITTER M3S (kod wyrobu 00870) o kolejne cztery wyjścia MIDI OUT. Zasilanie i sygnał MIDI pobierane są ze splitera M3S.

Budowa



1 – wyjście MIDI OUT1

2 – wyjście MIDI OUT2

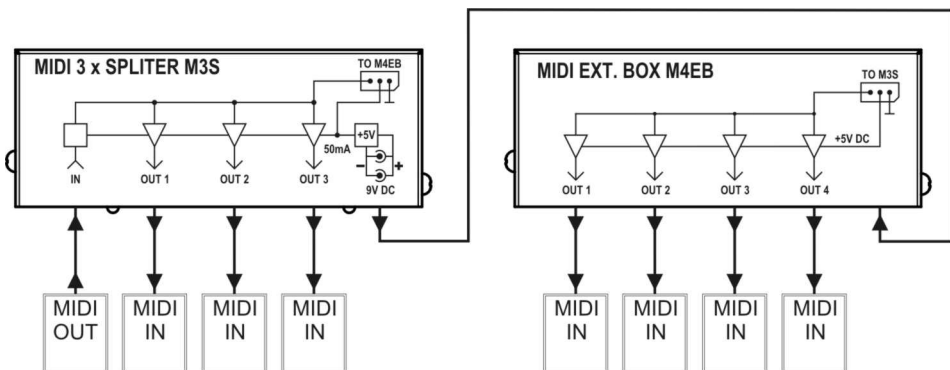
3 – wyjście MIDI OUT3

4 – wyjście MIDI OUT4

5 – przewód zasilania i sygnału

Podłączenie

Przewód zasilania i sygnału MIDI modułu rozszerzenia M4EB należy podłączyć do gniazda splitera M3S. Nadmiar przewodu można schować do obudowy modułu.

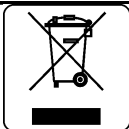


Mocowanie

W opakowaniu znajdują się dwa komplety samoprzylepnych rzepów umożliwiających zamocowanie do gładkich powierzchni. Urządzenie może być mocowane w racku 19" za pomocą Panelu Przedniego 1U RMS marki G LAB.

Dane techniczne

Wymiary (głęb. x szer. x wys.)	42 x 108 x 31 mm
Masa	160 g
Zasilanie i sygnał MIDI	z modułu M3S



NIE WYRZUCAJ TEGO PRODUKTU DO POJEMNIKA NA ŚMIECI !

To urządzenie oznaczone jest symbolem przekreślonego kosza na odpady zgodnie z Dyrektywą Europejską 2002/96/WE (obowiązującą od sierpnia 2005r.) oraz Ustawą o zużyтым sprzęcie elektrycznym i elektronicznym (Dz.U. z 2005r., Nr 180, poz. 1495).

Oznaczenie takie informuje, że po okresie użytkowania sprzęt ten nie może być umieszczany łącznie z innymi odpadami pochodzącymi z gospodarstwa domowego.

Obowiązkiem użytkownika jest przekazanie urządzenia firmom zajmującym się zbieraniem i złomowaniem zużytego sprzętu elektrycznego i elektronicznego. Prowadzący zbiórkę, w tym lokalne punkty zbiórki, sklepy oraz inne jednostki, tworzą system umożliwiający oddanie tego urządzenia. Przytoczona powyżej Dyrektywa i Ustawa zapewnia klientom bezpłatną utylizację przekazanego urządzenia.

Urządzenie jest wykonane z materiałów, które mogą być odzyskane lub zutyli-zowane po zakończeniu jego użytkowania. Dzięki właściwemu postępowaniu z zużyтым sprzętem elektrycznym i elektronicznym redukowane jest zapotrze-bowanie na surowce oraz przyczynia się to do uniknięcia szkodliwych konsekwencji dla środowiska naturalnego i zdrowia ludzi, wynikających z obecności niebezpiecznych składników oraz niewłaściwego składowania i przetwarzania takiego sprzętu.