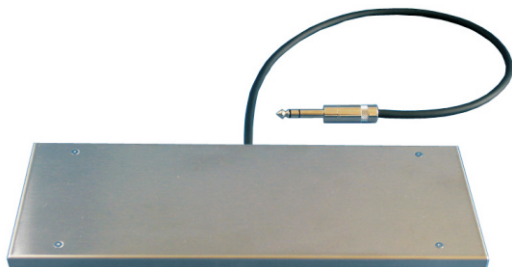


Podstawka pod "kaczkę" (wah-pad)

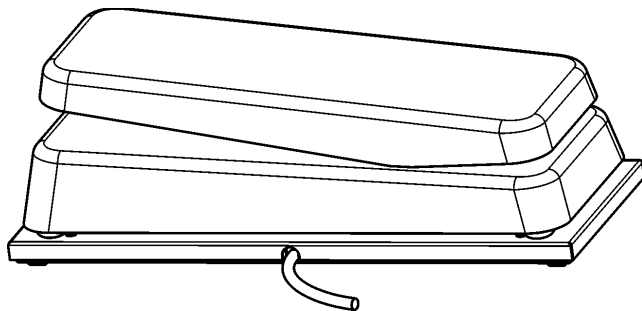


Instrukcja użytkowania

Podstawka pod „kaczkę” (wah pad)

Redakcja 1.1

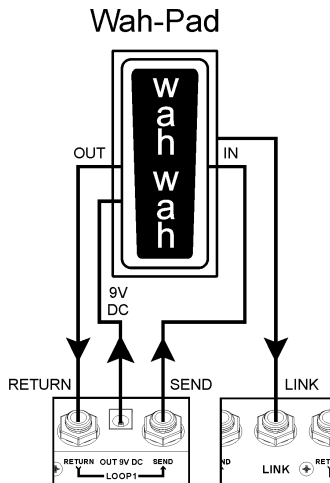
Podstawka pod „kaczkę” jest urządzeniem podłączanym do Kontrolera systemu gitarowego (GSC) firmy G LAB umożliwiającym włączanie „kaczki” poprzez położenie stopy na „kaczce” i wyłączenie „kaczki” poprzez zdjęcie stopy. Podstawkę należy podłożyć pod „kaczkę” a wtyczkę wah-padu podłączyć do gniazda LINK kontrolera GSC.



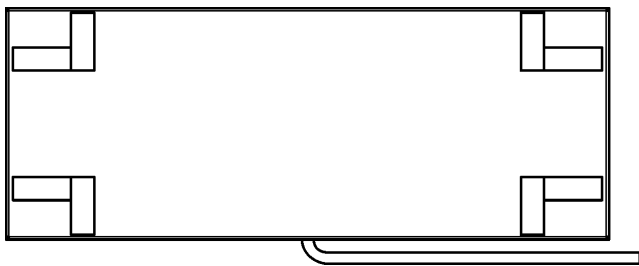
Kontroler GSC umożliwia dwa tryby pracy z podstawką:

- włącznie w dowolnym brzmieniu pętli do której podłączona jest „kaczka” (tryb dokładania „kaczki” do dowolnego brzmienia)
- włączanie brzmienia numer 5 w każdym z banków (tryb wywołania brzmienia w którym jest „kaczka” z możliwością „przerwania” całego systemu)

Sposób podłączenia i ustawienia kontrolera opisano w instrukcji obsługi Kontrolera Systemu Gitarowego (GSC).



Aby wyeliminować możliwość przesuwania się "kaczki" na podstawie należy nakleić elementy samoprzylepne (załączone w opakowaniu) na górnej powierzchni płyty Wah-pada jak najbliżej nóżek "kaczki", jak pokazano na rysunku.



Przełącznik własny „kaczki” należy przełączyć w pozycję aktywną i najlepiej zablokować mechanicznie.

Specyfikacja techniczna:

Lp	Typ urządzenia	Wymiary [mm]	Masa [kG]	kod wyrobu
1.	<i>Podstawa pod „kaczkę” (wah-pad)</i>	260 x 100 x 13,5	0,55	00802

Instrukcja przeznaczona jest do produktów wyszczególnionych w tabelce.



NIE WYRZUCAJ TEGO PRODUKTU DO POJEMNIKA NA ŚMIECI !

To urządzenie oznaczone jest symbolem przekreślonego kosza na odpady zgodnie z Dyrektywą Europejską 2002/96/WE (obowiązującą od sierpnia 2005r.) oraz Ustawą o zużytym sprzęcie elektrycznym i elektronicznym (Dz.U. z 2005r., Nr. 180, poz. 1495).

Oznaczenie takie informuje, że po okresie użytkowania sprzęt ten nie może być umieszczany łącznie z innymi odpadami pochodzącymi z gospodarstwa domowego.

Obowiązkiem użytkownika jest przekazanie urządzenia firmom zajmującym się zbieraniem i złomowaniem zużytego sprzętu elektrycznego i elektronicznego. Prowadzący zbiórkę, w tym lokalne punkty zbiórki, sklepy oraz inne jednostki, tworzą system umożliwiający oddanie tego urządzenia. Przytoczona powyżej Dyrektywa i Ustawa zapewnia klientom bezpłatną utylizację przekazanego urządzenia.

Urządzenie jest wykonane z materiałów, które mogą być odzyskane lub zutylizowane po zakończeniu jego użytkowania. Dzięki właściwemu postępowaniu z zużytym sprzętem elektrycznym i elektronicznym zredukowane jest zapotrzebowanie na surowce oraz przyczynia się to do uniknięcia szkodliwych konsekwencji dla środowiska naturalnego i zdrowia ludzi, wynikających z obecności niebezpiecznych składników oraz niewłaściwego składowania i przetwarzania takiego sprzętu.



ADRESY FIRMOWE

Siedziba firmy

ELZAB S. A.

ul. Kruczkowskiego 39, 41-813 Zabrze, Polska

tel. 032 272 20 21, fax 032 272 81 90

Strona www

www.glab.com.pl

Marketing

tel. 032 272 20 21 wew. 396, 268

tel. 032 272 30 51 wew. 57

e-mail: marketing@elzab.com.pl

Pomoc techniczna

tel. 032 272 26 23

tel. 032 272 20 21 wew. 419, 220

e-mail: help@glab.com.pl

Serwis Producenta

tel./fax 032 272 30 56

tel. 032 272 20 21 wew. 445

e-mail: serwis@elzab.com.pl

Nr rys. G04IN000