

G-LAB
GUITAR LABORATORY

www.glab.com.pl

WOWEE-WAH



- User Manual
- Mode d'emploi
- Instrukcja obsługi
- Bedienungsanleitung

Sehr geehrter Kunde,

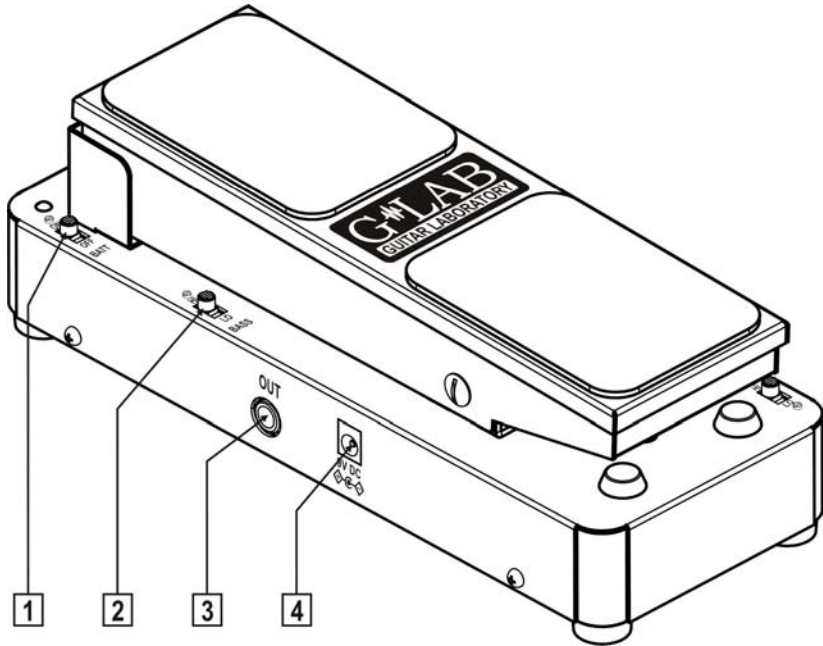
Danke, dass Sie sich für unser Produkt entschieden haben.

BASS WOWEE-WAH (BWW-1) ist ein „klassischer“ WahWah-Effekt, mit dem Sie eigene Sounds kreieren können, was Ihnen durch neuartige und komfortable Schaltmöglichkeiten erleichtert wird.

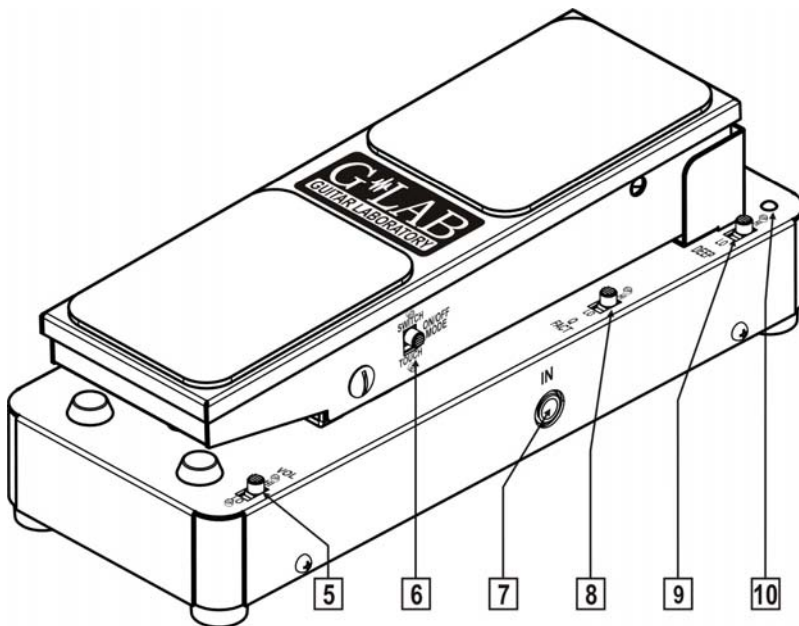
Die wichtigsten Eigenschaften:

- Voll-analoge Schaltkreise mit erhöhter Spannung, wodurch ein Betrieb ohne Verzerrung und bei geringen Nebengeräuschen möglich ist.
- Geräuschlose TRUE BYPASS-Schaltung basierend auf Photo-Widerständen.
- Optische Steuerung anstelle eines Potentiometers, dadurch ein geringerer Bewegungswiderstand, sodass Sie das Pedal schneller bewegen können. Zusätzlich ist das Pedal so zuverlässiger.
- Schalter für Preset-Einstellungen: RANGE – Reichweite der Resonanz-Frequenzen; TREBLE – Angabe der Mitten/Höhen, Q FACTOR – Güte (Intensität) des Resonanz-Schaltung; VOLUME – Pegel des Ausgangssignals.
- Zwei ON/OFF-Modi: SWITCH verwendet den Schalter vorne unter dem Pedal, unser neuartiger TOUCH-Mode schaltet das Pedal durch einfaches Aufsetzen Ihres Fußes ein oder aus.
- BATTERY-Schalter, damit Sie nicht das Kabel aus der IN-Buchse ziehen müssen.
- Automatisches Ausschalten der Spannungsversorgung, somit kann sich die Batterie nicht entladen, nachdem Sie das Kabel aus der IN-Buchse gezogen haben.
- Zwei gelb leuchtende Anzeigen (links und rechts) bei aktivem WahWah, erleichtert das Auffinden des WOWEE-WAH auf einer dunklen Bühne.
- Regelbarer Widerstand für die Pedalbewegung
- Beflocktes Gehäuse mit Edelstahl-Bauteilen
- 9V-Spannungsversorgung über Batterie oder externes Netzteil (9 V DC, 10 mA)

Aufbau



- 1 - Schalter Batterie ON/OFF
- 2 - RANGE – Schalter für die Reichweite der Resonanz-Frequenzen
- 3 - Ausgangsbuchse (OUT)
- 4 - Spannungsversorgung (9V DC)
- 5 - Schalter VOLUME
- 6 - Schalter ON/OFF-Modus
- 7 - Eingangsbuchse (IN)
- 8 - Schalter Q FACTOR
- 9 - TREBLE – Schalter zur Anhebung der Höhen
- 10 - Anzeigen für Active- und Standby-Modus



Schalterfunktionen

- BATT** – Batterie-Schalter, in der Position OFF wird die Batterie abgeschaltet.
- RANGE** – Mit diesem Schalter wird der komplette Bereich beeinflusst, in dem sich die Resonanzfrequenzen bewegen:
In der Stellung LOW sind die Auswirkungen auf die tiefen Frequenzen (Bass) größer.
- TREBLE** – In der Stellung HI werden die Mitten und Höhen angehoben, sodass der WahWah-Effekt intensiver wird.
- Q FACTOR** – Stellt die Güte des Resonanz-Schaltkreises ein, in der Position HIGH wird die Intensität des Resonanz-Signals erhöht, insbesondere in den Tiefen (wenn das Pedal also vorne hoch steht), dadurch wird der WahWah-Effekt intensiver.
- VOLUME** – Lautstärke des Effekt-Signals, in der Stellung HIGH wird das Signal um 3,5 dB angehoben.

ON/OFF MODE – Schalter für den Schalt-Modus:

In der Position SWITCH wird der Effekt wie beim „klassischen“ WahWah durch einen Schalter unter dem Pedal aktiviert.

In der Position TOUCH wird das WahWah durch Druck eingeschaltet – setzen Sie einfach Ihren Fuß auf das Pedal.

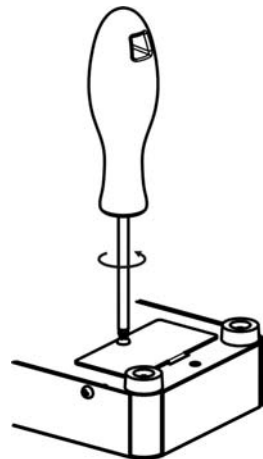
Spannungsversorgung

Wir empfehlen, das WOWEE-WAH mit einem 9V-DC-Netzteil zu betreiben (10 mA). Überprüfen Sie die Polarität des Steckers, bevor Sie den Adapter einstecken.



Bitte beachten Sie: Schäden durch falsche Spannungsversorgung führen zum Verlust der Garantieansprüche.

Das WOWEE-WAH kann auch mit einer 9V-Batterie betrieben werden. Zum Batteriewechsel lösen Sie die Schraube im Deckel, entfernen diesen und legen die Batterie ein. Wir empfehlen die Verwendung von hochwertigen Alkaline-Batterien.



Sie schalten das WOWEE-WAH bei der Verwendung eines Netzadapters ein, indem Sie ein (Mono-)Klinkenkabel in die IN-Buchse stecken. (Die Stellung des BATTERY-Schalters ist dabei ohne Belang.) Falls Sie Batterien verwenden, stecken Sie ein (Mono-)Klinkenkabel in die IN-Buchse und stellen den BATTERY-Schalter auf die Position ON. Sie können die Stromversorgung durch die Batterie einfach mit dem BATTERY-Schalter unterbrechen (ohne dass Sie den Stecker aus der IN-Buchse ziehen müssen).

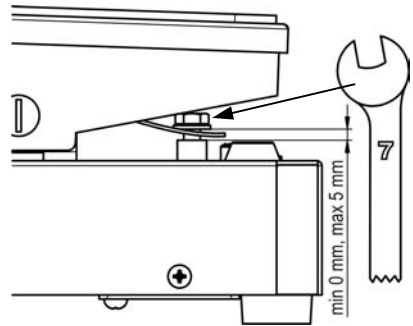
Anschluss an Ihr Equipment

Wir empfehlen, das WOWEE-WAH zwischen Gitarre und Amp zu schalten, bei Einsatz anderer Effekte zwischen Gitarre und den Bodeneffekten. Sie erzielen grundsätzlich die besten Ergebnisse, wenn Sie das WahWah immer als erstes Glied in der Signalkette verwenden.

Einstellen des Bewegungs-Widerstands

Sie können beim WOWEE-WAH den Bewegungs-Widerstand regeln, indem Sie mit Hilfe einer Schraube die Spannung einer Feder einstellen. Sie benötigen dazu einen 7-er Maulschlüssel. Für einen höheren Widerstand müssen Sie die Schraube hereindreihen.

Beachten Sie bitte: Drehen Sie die Schraube nicht weiter heraus, als auf dem Bild zu sehen ist.



Technische Daten

Maße	99 x 250 x 85 mm (B x L x H),
Gewicht	1,4 kg
Spannungsversorgung	9V DC (8,7 – 9,4V)
Stromverbrauch	10 mA

EMC/EMI und Konformitätserklärung

Dieses Gerät wurde so geplant und hergestellt, dass die es betreffenden Normen und Richtlinien hinsichtlich der Nutzersicherheit und der Elektro-magnetischen Verträglichkeit erfüllt werden.

Das Gerät gebraucht Energie mit der Rundfunkfrequenz und kann solche ausstrahlen. Wird das Gerät dann entgegen den Vorschriften installiert und betrieben, kann es schädliche Störungen im Rundfunkverkehr herbeiführen. Trotz der Erfüllung der vorgenannten Normen kann nicht gewährleistet werden, dass es bei einer bestimmten Installation nicht zu gegenseitigen elektromagnetischen Störungen von in Betrieb befindlichen Vorrichtungen (bspw. Störungen des Rundfunk- oder Fernsehempfanges) kommt.

In solchen Fällen ist es ratsam, dass der Nutzer selbst versucht, jeweilige Störungen durch eine oder mehrere der folgenden Maßnahmen zu beseitigen:

- Ausrichtung oder Lage der Empfangsantenne verändern.
- Abstand zwischen dem Gerät und dem Empfänger erhöhen.
- Das Gerät an einen anderen Stromkreis anschließen, als derjenige, an dem der Empfänger angeschlossen ist.
- Kontakt mit dem Hersteller aufnehmen.
- Kontakt mit dem Verkäufer aufnehmen.

Konformitätserklärung

Hersteller ELZAB S.A., ul. Kruczkowskiego 39, 41-813 Zabrze, Polen, erklärt in alleiniger Verantwortung, dass folgendes Produkt:

BASS WOWEE-WAH (G LAB BW-1)

auf das sich diese Erklärung bezieht, mit folgenden Richtlinien:

- 2006/95/EG Elektrische Betriebsmittel Niederspannungsrichtlinie
- 2004/108/EG Elektromagnetische Verträglichkeit

Die Konformität mit den Richtlinien wird nachgewiesen durch die Einhaltung folgender Normen:

- PN-EN 60065:2004/EN 60065:2002/ Audio-, Video- und ähnliche elektronische Geräte – Sicherheitsanforderungen
- PN-EN 55103-1:2000/EN 55103-1:1996/ Elektromagnetische Verträglichkeit – Produktfamilienorm für Audio-, Video- und audio-visuelle Einrichtungen sowie für Studio-Lichtsteuereinrichtungen für den professionellen Einsatz – Teil 1: Grenzwerte und Meßverfahren für Störaussendungen
- PN-EN 55103-2:2001/EN 55103-2:1996/ Elektromagnetische Verträglichkeit – Produktfamilienorm für Audio-, Video- und audio-visuelle Einrichtungen sowie für Studio-Lichtsteuereinrichtungen für den professionellen Einsatz – Teil 2: Anforderungen an die Störfestigkeit

Jerzy Biernat

Vorstandsvorsitzender der ELZAB S.A.

Eine Kopie der ursprünglichen Konformitätserklärung steht zum Download auf unserer Website:

<http://www.glab.com.pl>



Dieses Produkt gehört nicht in den Hausmüll!

Dieses Gerät ist gemäß der EU-Rechtslinie 2002/96/EG (gültig ab August 2005) sowie dem Gesetz über ausrangierte Elektro- und Elektronikgeräte (GBl. Nr. 180/2005, Pos. 1495) mit dem Symbol eines gestrichenen Hausmüllcontainers versehen.

Diese Bezeichnung gibt an, dass dieses Gerät nach der Gebrauchsdauer mit anderen Hausabfällen nicht zusammen entsorgt werden darf.

Der Nutzer ist verpflichtet, dieses Gerät bei einem Sammel- und Entsorgungsunternehmen für verbrauchte Elektro- und Elektronikgeräte abzugeben. Der Sammelsystemeinrichter, darunter örtliche Sammelstellen, Verkaufseinrichtungen und sonstige Einheiten, bilden ein System, welches Abgabe solcher Geräte ermöglicht. Die vorgenannte RL und das Gesetz gewährleisten den Kunden eine kostenlose Entsorgung der abgegebenen Geräte.

Das Gerät ist aus den Stoffen hergestellt, die nach seiner Lebensdauer dem Recycling unterzogen oder entsorgt werden können. Durch eine ordnungsgemäße Behandlung verbrauchter Elektro- und Elektronikgeräte wird der Rohstoffbedarf reduziert. Es ist ein Beitrag zur Vermeidung schädlicher Folgen für die Umwelt und menschliche Gesundheit, die aus dem Vorhandensein von gefährlichen Bestandteilen oder einer fehlerhaften Lagerung und Verarbeitung solcher Geräte resultieren.



G LAB is a brand of ELZAB SA

COMPANY ADDRESS

ELZAB SA

ul. Kruczkowskiego 39, 41-813 Zabrze, Poland

phone: +48 32 272 20 21, fax: +48 32 272 81 90

Sales & Export Department

phone: +48 32 272 30 51 ext. 34, 39, 64

+48 32 272 20 21 ext. 308, 366, 468

e-mail: glab@glab.com.pl

Technical Support

phone: +48 32 272 30 51 ext. 64

+48 32 272 20 21 ext. 308

e-mail: help@glab.com.pl

www.glab.com.pl