

Midi 2 x Loop



- User Manual
- Instrukcja obsługi
- Bedienungsanleitung

Inhalt

Aufbau	4
Signalweg	5
Schalten der Loops von Hand	5
Wahl des MIDI-Kanals	5
Steuerung über MIDI-Befehle	5
DS2 Erdungsschalter	8
Stromversorgung	8
Verwendungsbeispiele	8
Technische Daten	13
MIDI implementation chart	14
EMC/EMI und Konformitätserklärung	15

Sehr geehrter Kunde,

vielen Dank, dass Sie sich für ein G LAB Produkt entschieden haben.

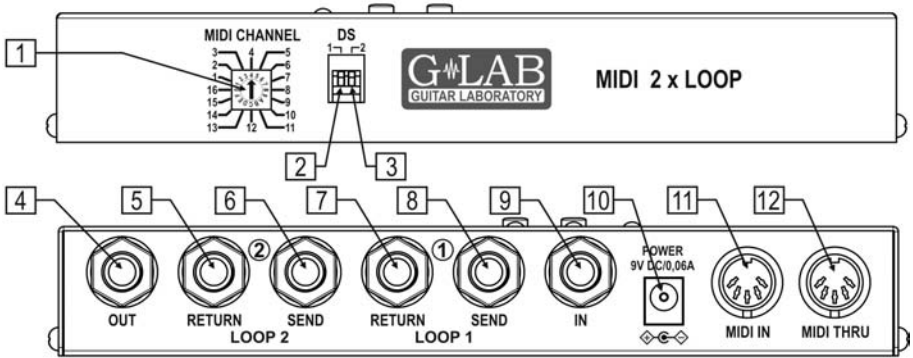
Der G LAB MIDI 2X LOOP (M2L) ist ein Loop-Switcher, der entweder über MIDI (Program-Change- oder Control-Change-Befehle) oder per Hand über die Taster gesteuert werden kann. Bei der MIDI-Steuerung kann das Signal auch stumm geschaltet werden (z. B. zum Stimmen).

Der M2L kann von jedem beliebigen MIDI-Controller gesteuert werden und ist insbesondere als Erweiterung für die G LAB Guitar System Controller konzipiert. Dank seiner passiven Signalführung können Sie den M2L auch als A/B/Y-Switcher einsetzen.

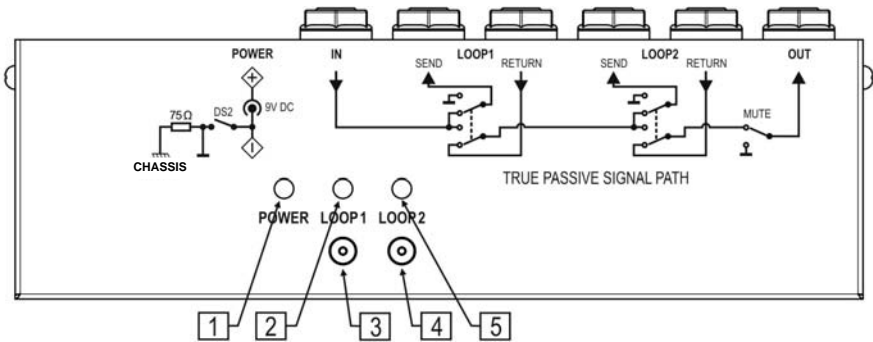
Grundfunktionen

- Zwei Effekt-Loops (mit elektro-mechanischem Relais) zum Anschluss von einzelnen oder hintereinander geschalteten Pedal-Effekten,
- Mute-Schaltkreis basierend auf optischen Schaltelementen,
- MIDI THRU Buchse zum Anschluss weiterer MIDI-Geräte,
- Anzeigen für Stromversorgung und aktive Loops,
- zwei M2L lassen sich über einen Program-Change-Befehl steuern,
- Zwei Taster zur manuellen Umschaltung der Loops,
- Stromversorgung 9V DC.

Aufbau



- | | |
|---------------------------------|-----------------------------|
| 1 - Schalter zur MIDI-Kanalwahl | 7 - RETURN – Eingang LOOP 1 |
| 2 - Microschalter DS1 | 8 - SEND – Ausgang LOOP 1 |
| 3 - Microschalter DS2 | 9 - IN – Eingangsbuchse |
| 4 - OUT – Ausgangsbuchse | 10 - Stromversorgung |
| 5 - RETURN – Eingang LOOP 2 | 11 - MIDI IN |
| 6 - SEND – Ausgang LOOP 2 | 12 - MIDI THRU |



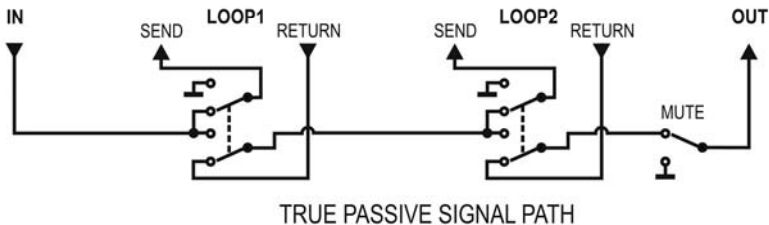
- 1 - Anzeige Stromversorgung
- 2 - LOOP 1 Status-Anzeige
- 3 - LOOP 1 Taster
- 4 - LOOP 2 Taster
- 5 - LOOP 2 Status-Anzeige

Signalweg

Der M2L hat einen echten passiven Signalweg (ohne das Signal zu verändern oder zu speichern). Dadurch hat der M2L keinerlei Einfluss auf den Klangcharakter des Signals, kein Verfärben, kein Abschneiden der Höhen etc.

Wir empfehlen, mit dem M2L diejenigen Effekte aus dem Signalweg „auszuschließen“, die über keinen echten Bypass verfügen.

Eine Steuerung über MIDI bewirkt eine galvanische Trennung der elektrischen Komponenten. Sie sollten die Stromversorgung von einer separaten Quelle aus vornehmen. Nach dem Einschalten der Stromversorgung werden beide Effekt-Loops ausgeschaltet und der Signalweg geöffnet.



Schalten der Loops von Hand

Sie können die Loops von Hand über die Taster LOOP1 und LOOP2 ein- und ausschalten, indem Sie den entsprechenden Taster drücken.

Wahl des MIDI-Kanals

Zum Einstellen des MIDI-Kanals verwenden Sie den Drehschalter, der mit MIDI Channel beschriftet ist. Drehen Sie mit einem kleinen Schraubenzieher den Knopf vorsichtig nach links oder rechts, bis der Pfeil auf den gewünschten Kanal zeigt. (Die Buchstaben A – F entsprechen den Nummern 1 – 15, 0 steht für Kanal 16).

Steuerung über MIDI-Befehle

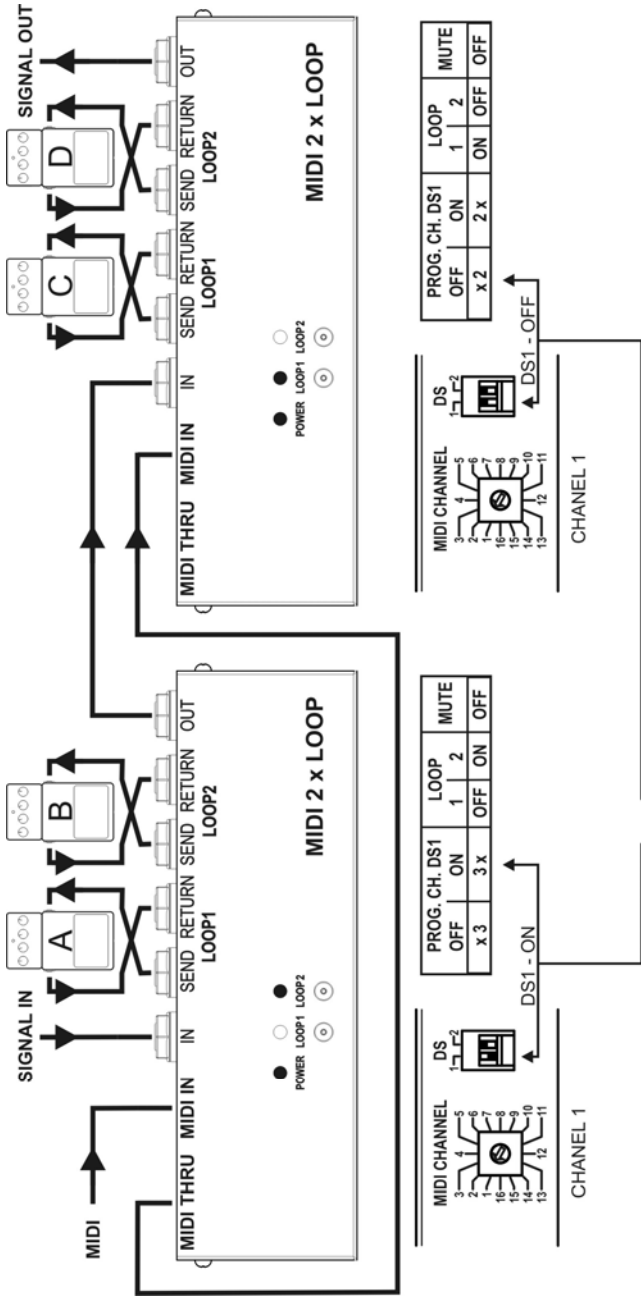
Der M2L lässt sich über MIDI-Befehle steuern. Über den Mikroschalter **DS1** legen Sie den Stellenwert des Program-Change-Befehls fest, den der M2L abfragen soll.

- DS1=ON** – In dieser Position wird der Wert der 10er-Stelle der Program-Nummer berücksichtigt (die Einer-Stelle wird ignoriert).
- DS1=OFF** – In dieser Position wird die Einer-Stelle der Program-Nummer berücksichtigt (die 10er-Stelle wird ignoriert).

Die nachfolgende Tabelle zeigt die Zuordnung der Program-Change-Befehle.

PROGRAM CHANGE		LOOP		MUTE
DS1=OFF	DS1=ON	1	2	
x 1	1 x	OFF	OFF	OFF
x 2	2 x	ON	OFF	OFF
x 3	3 x	OFF	ON	OFF
x 4	4 x	ON	ON	OFF
100		ON	ON	ON
101		RESTORE		OFF
x – don't care (0÷9)				
Program Change true value = value -1				

Mit Hilfe der Mikroschalter **DS1** lassen sich zwei M2L über einen einzigen Program-Change-Befehl steuern (siehe nachstehendes Beispiel).



PROGRAM = 32 ACTIVE EFFECTS B and C

Schaubild zweier in Serie geschalteter M2L

Der M2L kann außerdem sowohl über einen einzigen Control-Change-Befehl als auch über jeweils verschiedene Controller für die jeweiligen Funktionen gesteuert werden.

Die nachstehenden Tabellen zeigen die Möglichkeiten des Einsatzes von Control-Change-befehlen abhängig von der Position des Mikroschalters **DS1**.

CONTROL CHANGE			
NUMBER		VALUE	
DS1=OFF	DS1=ON		
80	82	0 ÷ 63	LOOP1 OFF
		64 ÷ 127	LOOP1 ON
81	83	0 ÷ 63	LOOP2 OFF
		64 ÷ 127	LOOP2 ON
7		0	MUTE ON
		1 ÷ 127	MUTE OFF

CONTROL CHANGE				LOOP		MUTE	
NUMBER	VALUE		1	2			
	DS1=OFF	DS1=ON					
85	x 1	1 x	OFF	OFF	OFF	OFF	
	x 2	2 x	ON	OFF	OFF	OFF	
	x 3	3 x	OFF	ON	OFF	OFF	
	x 4	4 x	ON	ON	OFF	OFF	
	100		ON	ON	ON	ON	ON
	101		RESTORE	OFF	OFF	OFF	OFF

DS2 Erdungsschalter

Der Mikroschalter **DS2** schaltet die Erde des Steuer-Schaltkreises auf die Erde des Instrumentensignals. Falls die Erde des 9V-Netzteils vollständig von der übrigen Erdung getrennt ist, wird empfohlen, den Mikroschalter **DS2** auf die Position **ON** zu stellen

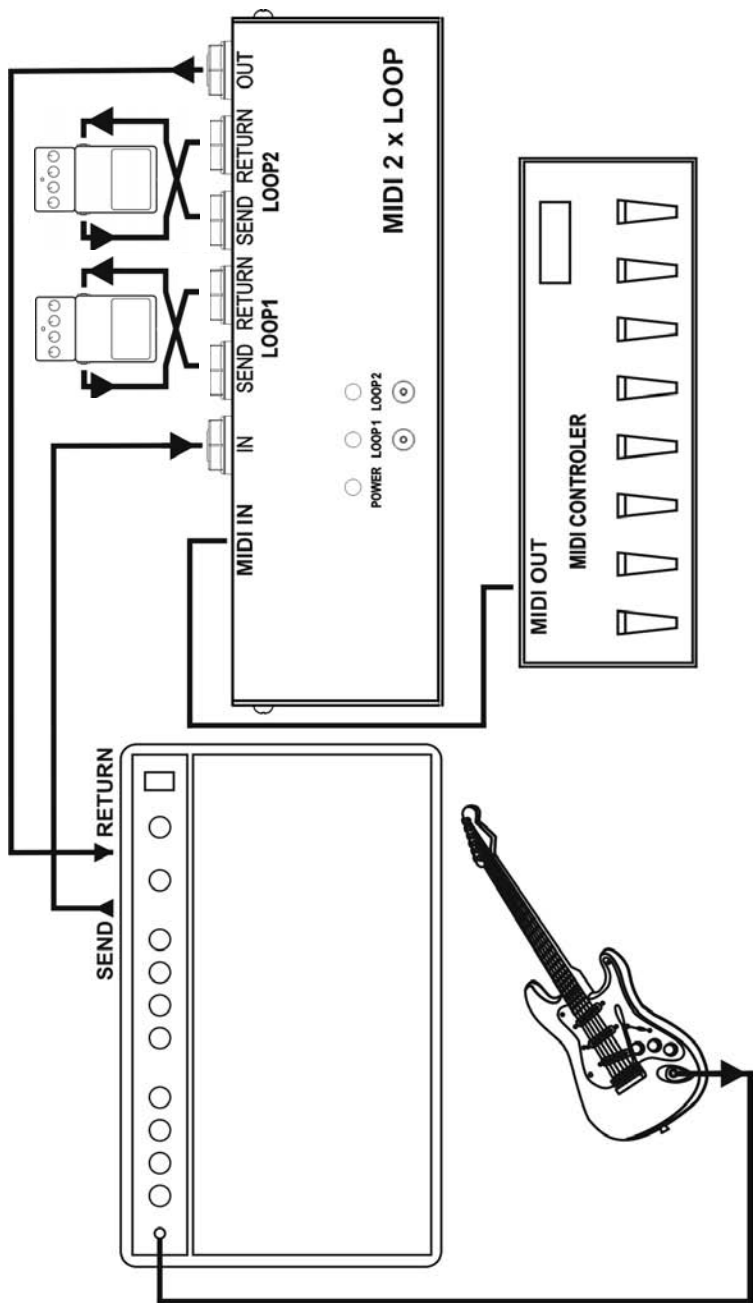
Stromversorgung

Verwenden Sie für den M2L ein externes 9V-Netzgerät (60 mA oder mehr). Bevor Sie es mit dem M2L verbinden, überprüfen Sie die korrekte Polung des Steckers. Der M2L ist gegen eine falsche Polung geschützt.

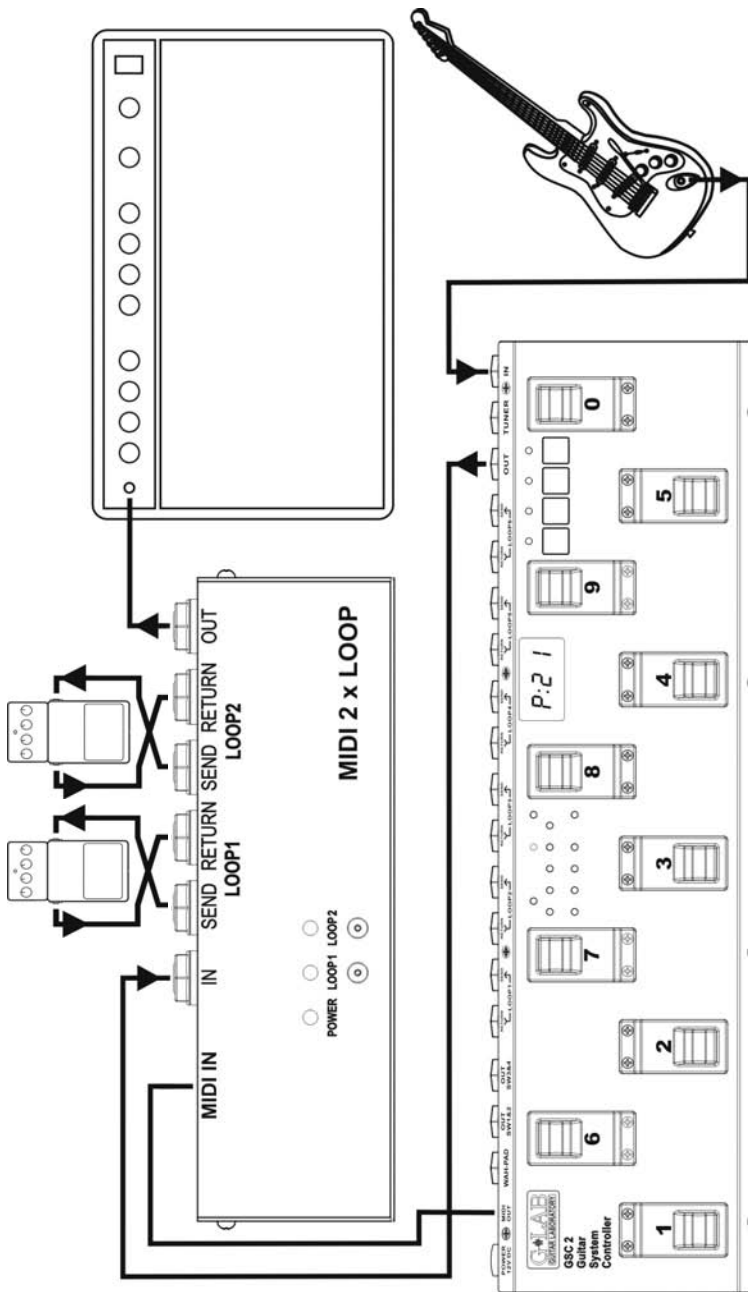
ACHTUNG: Wenn Sie ein falsches Netzgerät verwenden, verlieren Sie Ihre Garantieansprüche für das M2L.

Verwendungsbeispiele

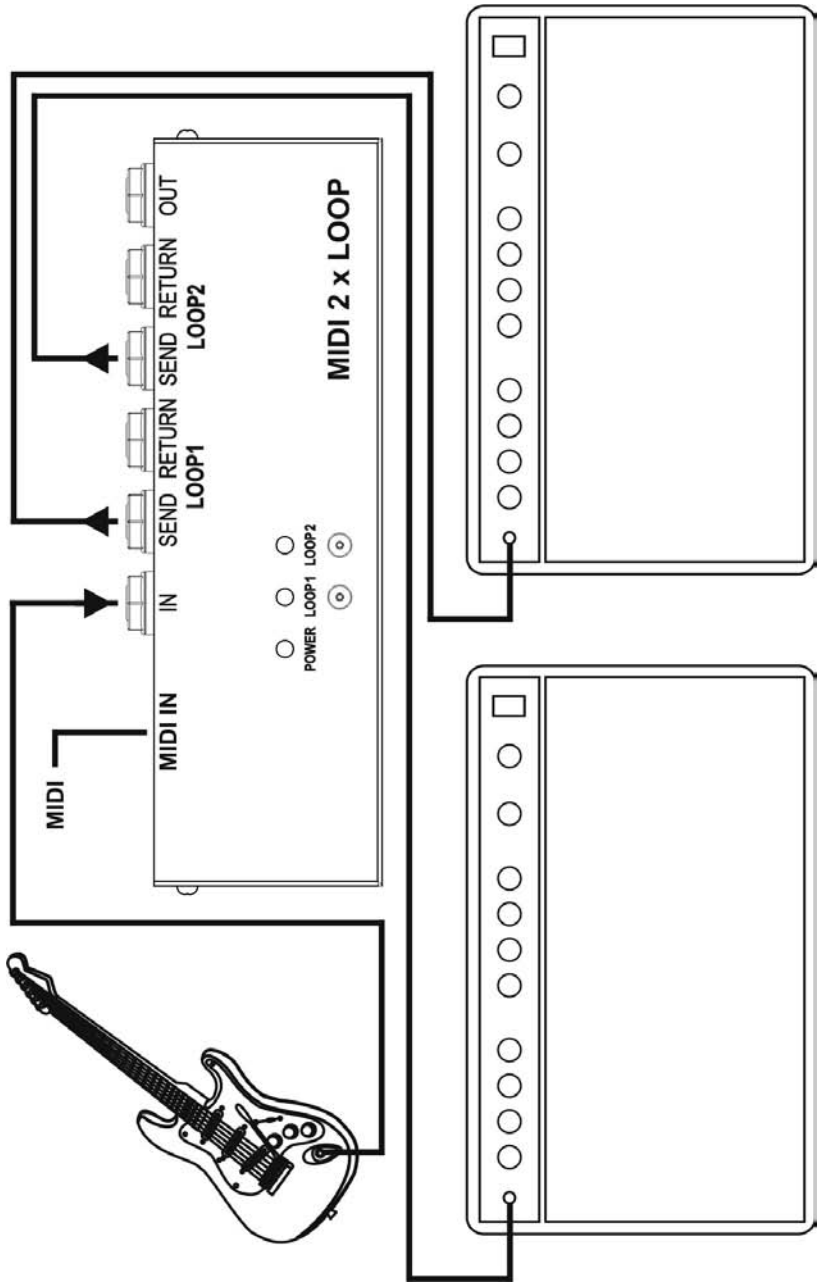
Nachfolgend finden Sie einige Verwendungsbeispiele zum Anschluss des M2L an ein Gitarren-Setup.



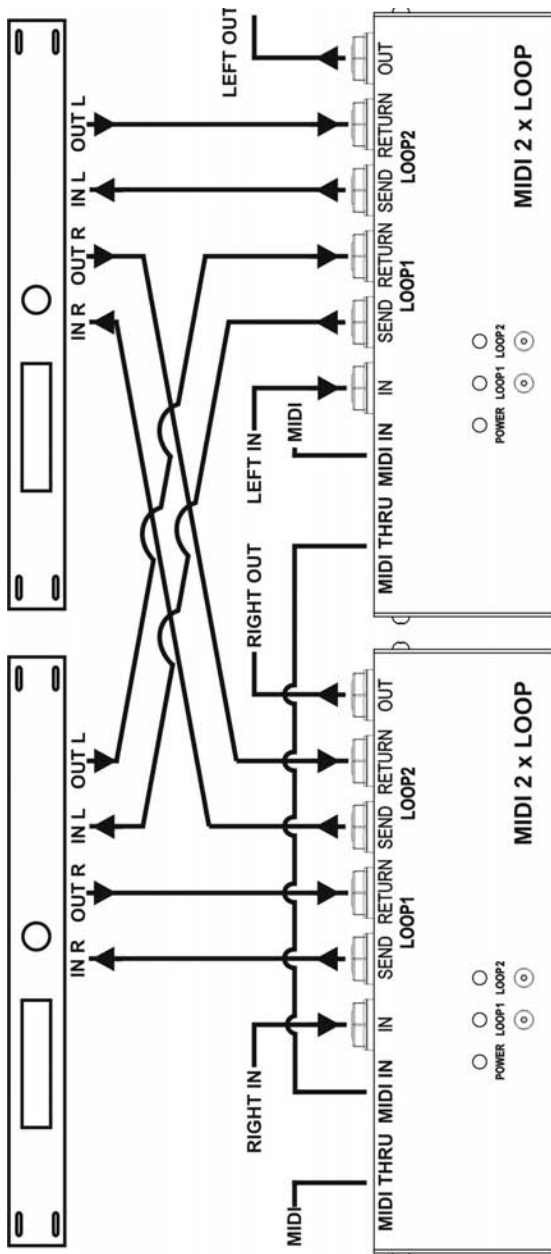
Anschluss des M2L an die Effekt-Loop eines Gitarren-Amps.



Erweiterung eines GSC mit zwei Effekt-Loops.



A/B/Y Switcher



Umschalter für zwei Stereo-Effekte

Technische Daten

Breite x Tiefe x Höhe	205 x 70 x 38 mm
Gewicht	41 g
Max. Eingangssignal	30 dBu
Stromversorgung	9V DC (8,7 – 9,4V), 60mA

MIDI implementation chart

G LAB MIDI 2xLOOP M2L rev. 1.04

17.11.2008

Function	Transmitted	Recognised
Basic Channel		
Default	X	1
Changed	X	1-16
Mode		
Default		
Messages	X	X
Altered		
Note Number	X	X
True Voice	X	X
Velocity		
Note ON	X	X
Note OFF	X	X
After Touch		
Keys	X	X
Channels	X	X
Pitch Bend	X	X
Control Change	X	7, 80-83,85
Prog Change	X	1-4,10-14,20-24,30-34,40-44,100-101
System Excl.	X	X
System Common		
Song Pos	X	X
Song Sel	X	X
Tune	X	X
System real time		
Clock	X	X
Commands	X	X
Aux Messages		
Local ON/OFF	X	X
All Notes OFF	X	X
Active Sense	X	X
Reset	X	X

X: NO

EMC/EMI und Konformitätserklärung

Dieses Gerät wurde so geplant und hergestellt, dass die es betreffenden Normen und Richtlinien hinsichtlich der Nutzersicherheit und der Elektromagnetischen Verträglichkeit erfüllt werden.

Das Gerät gebraucht Energie mit der Rundfunkfrequenz und kann solche ausstrahlen. Wird das Gerät dann entgegen den Vorschriften installiert und betrieben, kann es schädliche Störungen im Rundfunkverkehr herbeiführen. Trotz der Erfüllung der vorgenannten Normen kann nicht gewährleistet werden, dass es bei einer bestimmten Installation nicht zu gegenseitigen elektromagnetischen Störungen von in Betrieb befindlichen Vorrichtungen (bspw. Störungen des Rundfunk- oder Fernsehempfanges) kommt.

In solchen Fällen ist es ratsam, dass der Nutzer selbst versucht, jeweilige Störungen durch eine oder mehrere der folgenden Maßnahmen zu beseitigen:

- Ausrichtung oder Lage der Empfangsantenne verändern.
- Abstand zwischen dem Gerät und dem Empfänger erhöhen.
- Das Gerät an einen anderen Stromkreis anschließen, als derjenige, an dem der Empfänger angeschlossen ist.
- Kontakt mit dem Hersteller aufnehmen.
- Kontakt mit dem Verkäufer aufnehmen.

Konformitätserklärung

Hersteller ELZAB S.A., ul. Kruczkowskiego 39, 41-813 Zabrze, Polen, erklärt in alleiniger Verantwortung, dass folgendes Produkt:

MIDI 2x LOOP (G LAB M2L)

auf das sich diese Erklärung bezieht, mit folgenden Richtlinien:

- 2006/95/EG Elektrische Betriebsmittel Niederspannungsrichtlinie
- 2004/108/EG Elektromagnetische Verträglichkeit

Die Konformität mit den Richtlinien wird nachgewiesen durch die Einhaltung folgender Normen:

- PN-EN 60065:2004/EN 60065:2002/ Audio-, Video- und ähnliche elektronische Geräte – Sicherheitsanforderungen
- PN-EN 55103-1:2000/EN 55103-1:1996/ Elektromagnetische Verträglichkeit – Produktfamiliennorm für Audio-, Video- und audio-visuelle Einrichtungen sowie für Studio-Lichtsteuereinrichtungen für den professionellen Einsatz – Teil 1: Grenzwerte und Meßverfahren für Störaussendungen
- PN-EN 55103-2:2001/EN 55103-2:1996/ Elektromagnetische Verträglichkeit – Produktfamiliennorm für Audio-, Video- und audio-visuelle Einrichtungen sowie für Studio-Lichtsteuereinrichtungen für den professionellen Einsatz – Teil 2: Anforderungen an die Störfestigkeit

Jerzy Biernat

Vorstandsvorsitzender der ELZAB S.A.

Eine Kopie der ursprünglichen Konformitätserklärung steht zum Download auf unserer Website:

<http://www.glab.com.pl>



Dieses Produkt gehört nicht in den Hausmüll!

Dieses Gerät ist gemäß der EU-Rechtslinie 2002/96/EG (gültig ab August 2005) sowie dem Gesetz über ausrangierte Elektro- und Elektronikgeräte (GBl. Nr. 180/2005, Pos. 1495) mit dem Symbol eines gestrichenen Hausmüllcontainers versehen.

Diese Bezeichnung gibt an, dass dieses Gerät nach der Gebrauchsdauer mit anderen Hausabfällen nicht zusammen entsorgt werden darf.

Der Nutzer ist verpflichtet, dieses Gerät bei einem Sammel- und Entsorgungsunternehmen für verbrauchte Elektro- und Elektronikgeräte abzugeben. Der Sammelsystemeinrichter, darunter örtliche Sammelstellen, Verkaufseinrichtungen und sonstige Einheiten, bilden ein System, welches Abgabe solcher Geräte ermöglicht. Die vorgenannte RL und das Gesetz gewährleisten den Kunden eine kostenlose Entsorgung der abgegebenen Geräte.

Das Gerät ist aus den Stoffen hergestellt, die nach seiner Lebensdauer dem Recycling unterzogen oder entsorgt werden können. Durch eine ordnungsgemäße Behandlung verbrauchter Elektro- und Elektronikgeräte wird der Rohstoffbedarf reduziert. Es ist ein Beitrag zur Vermeidung schädlicher Folgen für die Umwelt und menschliche Gesundheit, die aus dem Vorhandensein von gefährlichen Bestandteilen oder einer fehlerhaften Lagerung und Verarbeitung solcher Geräte resultieren.



G LAB is a brand of ELZAB SA

COMPANY ADDRESS

ELZAB SA

ul. Kruczkowskiego 39, 41-813 Zabrze, Poland

phone: +48 32 272 20 21, fax: +48 32 272 81 90

Sales & Export Department

phone: +48 32 272 30 51 ext. 34, 39, 64

+48 32 272 20 21 ext. 308, 366, 468

e-mail: glab@glab.com.pl

Technical Support

phone: +48 32 272 30 51 ext. 64

+48 32 272 20 21 ext. 308

e-mail: help@glab.com.pl

www.glab.com.pl